

Nagy termelékenységű főzőberendezések Gázüzemű billenthető főzőüst 300lt szabadonálló modell

TERMÉK # _____

MODELL # _____

NÉV # _____

SIS # _____

AIA # _____



586115 (PBOT30GDICO)

Gázüzemű dönthető főzőüst
300lt (h) elektronikus
vezérlés, GuideYou panel,
szabadonálló

Rövid leírás

Termék szám

AISI 304 rozsdamentes acél konstrukció. Mélyhúzott üst AISI 316 rozsdamentes acélból. Szigetelt és ellensúlyozott fedél. Motoros billentés változó sebességszabályozással. A serpenyő 90°-nál jobban is dönthető, hogy az étel teljesen kiürüljön. Robosztus égő elektronikus gyújtással és ellenőrzéssel. Az ételt az edény alján és oldalfalain keresztül egyenesen melegíti egy közvetett fűtési rendszer, amely egy automatikus légtelenítő rendszerrel ellátott köpenyben előállított, legfeljebb 125 °C-os hőmérsékletű telített gőzt használ. A biztonsági szelep megakadályozza a gőz túlnyomását a köpenyben. A biztonsági termosztát véd a köpenyben az alacsony vízszint ellen. Érintőkijelzős vezérlőpanel. SOFT funkció. GuideYou panel segíti a felhasználót a többfázisú receptek használata során. Lehetőség receptek tárolására egy- vagy többfázisú főzési folyamatban, különböző hőmérsékleti beállításokkal. Beépített hőmérséklet-érzékelők a főzési folyamat pontos ellenőrzéséhez. IPX6 szintű vízvédelem. Konfiguráció: szabadon álló vagy fal mellett álló. Telepítési lehetőségek (nem szállított tartozék): padlóra szerelve 200 mm magas lábakon, vagy rm acél kereten, vagy beton alapzaton.

Jóváhagyás

Fő jellemzők

- Alkalmos főzéshez, gőzöléshez, posírozáshoz, hirtelen sütéshez vagy forraláshoz.
- Az üst felső pereme szigetelt, ez megakadályozza a kezelő megsérülését.
- Ergonomikus méretű üst, nagy átmérővel, sekély mélységgel, amely kényelmessé teszi az készülék használatát.
- Robosztus, gyűrű alakú égő elektronikus gyújtással és lángellenőrzéssel.
- A nagy kiöntő nyílásra opcionálisan szűrő szerelhető.
- Motorizált, változtatható üst billentés "SOFT STOP"-al. A billentés és az adagolás precízen állítható. Az üst 90°-on túl billenthető.
- Beépített hőmérséklet szenzor a precíz főzési folyamathoz.
- Az USB csatlakozáson keresztül a készülék szoftvere egyszerűen frissíthető, a receptek feltölthetők, a HACCP adatok letölthetők.
- IPX6 vízvédeltségi szint.
- A belső köpeny maximális nyomása 1,7 bar; minimális üzemi nyomás 1 bar. Lehetővé teszi a hőmérséklet szabályozását 50 és 110°C között.

Konstrukció

- Az üst 1.4435 (AISI 316L) rozsdamentes acélból készült, kiöntő nyílással felszerelt. A dupla köpeny 1.4404 (AISI 316L) rozsdamentes acélból készült, 1,5 bar nyomáson működik.
- 1.4301 (AISI 304) rozsdamentes acél külső panelek és belső keret.
- 1.4301 (AISI 304) rozsdamentes acélból készült, szigetelt, egyensúlyozott fedő, amely minden pozícióban nyitva marad.
- Biztonsági szelep véd a dupla köpenyben a túlnyomás ellen.
- Biztonsági termosztát véd az alacsony vízszint ellen a dupla köpenyben.
- Ergonomikus és felhasználóbarát a magas billentési pozíciónak és a kiöntő nyílás formájának köszönhetően.
- Keverő vízcsap opcionális tartozékként elérhető.
- Elülső oldali "TOUCH" érintőképernyős kezelői panel süllyesztett, mélyhúzott keretben. Kijelzi a beállított hőmérsékletet, a beállított főzési időt, a hátralévő főzési időt, a valós időt. "SOFT" funkció a gyenge forraláshoz, 9 teljesítmény fokozat forraláshoz. Időzítő, hibakijelzés.
- A keskeny, szűk nyílások jelenléte minimális, ezáltal egyszerű a tisztítás.
- Energia optimalizáláshoz vagy külső felügyelő rendszerhez opcionálisan előkészíthető.

- A receptek egy vagy többlépcsős módon elmenthetőek, különböző hőmérséklet beállításokkal.
- Súlyának 98%-a újrahasznosítható, a csomagoló anyagok mérgező anyag mentesek.
- GuideYou Panel - a felhasználó által a beállításokon keresztül aktiválható - a többfázisú receptek egyszerű követéséhez, megfelelő és ellenőrzött főzést és a készülék jobb optimalizálását biztosítva.
A rendszer az ESSENTIA programmal összhangban karbantartási emlékeztetőket biztosít, segítve a felhasználót a termék megfelelő gondozásában, elkerülve a leállásokat.
- A jól látható és fényes ledes TOUCH vezérlőpanel felhasználóbarát ikonokkal és intuitív, önmagyarazó parancssorokkal rendelkezik. A kijelző megjeleníti:
Aktuális és beállított hőmérséklet
Beállított és hátralévő főzési idő
Előmelegítési fázis (ha aktiválva van)
GuideYou panel (ha aktiválva van)
Késleltetett indítás
Lágy funkció a célhőmérséklet kíméletes eléréséhez. Kényes ételekhez kiváló.
9 teljesítményszabályozási fokozat a párolástól a heves forralásig
Nyomásos üzemmód (a nyomásos modellekben)
Keverő ON/OFF beállításai (a körforraló modellekben)
Hibakódok a gyors hibaelhárításhoz
Karbantartási emlékeztetők

Felhasználói interfész és adatkezelés

- Konnektivitásra kész: valós idejű hozzáférés a készülékhez és adat monitorozási lehetőség (opcionális tartozék szükséges)

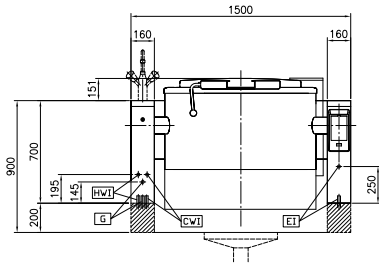
Opcionális tartozékok

- Szűrő for 300, 400 és 500lt billenthető főzőüsthöz PNC 910006
- Perforált fenéklemez 300/400/500 l főzőüsthöz PNC 910036
- Mérőpálca 300 lt dönthető főzőüsthöz PNC 910047
- Galuskaszűrő 300, 400 és 500lt dönthető főzőüsthöz PNC 910057
- Kaparó, galuskaszűrőhöz PNC 910058
- Rúd kerek szűrőhöz PNC 910162
- Alsó konzol kettő lábbal, 200mm dönthető készülékhez (h=700mm) - gyárilag szerelt. Utólag nem rendelhető! PNC 911475
- Rm acél tartókeret dönthető készülékhez - falnál álló konfiguráció - gyárilag szerelt. Utólag nem rendelhető! PNC 911812
- Rm acél tartókeret dönthető készülékhez - szabadonálló - gyárilag szerelt. Utólag nem rendelhető! PNC 911813
- ÉTELCsap SZŰRŐ - PBOT PNC 911966

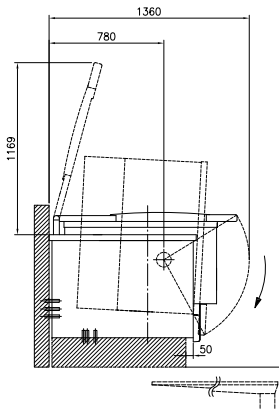
- Hátsó felhajtás (hossz 1500mm) dönthető készülékhez - gyárilag szerelt. Utólag nem rendelhető! PNC 912187
- Dugalj, CEE16, beépített, 16A/400V, IP67, piros-fehér- gyárilag szerelt. Utólag nem rendelhető! PNC 912468
- Dugalj, CEE32, beépített, 32A/400V, IP67, piros-fehér, gyárilag szerelt. Utólag nem rendelhető! PNC 912469
- Dugalj, SCHUKO, beépített, 16A/230V, IP68, kék-fehér, gyárilag szerelt. Utólag nem rendelhető! PNC 912470
- Dugalj, TYP23, beépített, 16A/230V, IP55, fekete, gyárilag szerelt. Utólag nem rendelhető! PNC 912471
- Dugalj, TYP25, beépített, 16A/400V, IP55, fekete, gyárilag szerelt. Utólag nem rendelhető! PNC 912472
- Dugalj, SCHUKO, beépített, 16A/230V, IP55, fekete, gyárilag szerelt. Utólag nem rendelhető! PNC 912473
- Dugalj, CEE16, beépített, 16A/230V, IP67, kék-fehér - gyárilag szerelt. Utólag nem rendelhető! PNC 912474
- Dugalj, TYP23, beépített, 16A/230V, IP54, kék - gyárilag szerelt. Utólag nem rendelhető! PNC 912475
- Dugalj, SCHUKO, beépített, 16A/230V, IP54, kék - gyárilag szerelt. Utólag nem rendelhető! PNC 912476
- Dugalj, TYP25, beépített, 16A/400V, IP54, piros-fehér, gyárilag szerelt. Utólag nem rendelhető! PNC 912477
- Panelek lábazati elemhez (mélység: 70 - 270 mm), billenő készülékekhez - gyárilag szerelt. Utólag nem rendelhető! (Németo., Ausztria, Svájc) PNC 912479
- Manométer dönthető főzőüstökhöz - gyárilag szerelt. Utólag nem rendelhető! PNC 912490
- Főkapcsoló 25A, 2.5mm², gázüzemű készülékhez - gyárilag szerelt. Utólag nem rendelhető! PNC 912702
- Hátsó lezáró egységcsomag dönthető készülékhez - falnál álló konfiguráció - gyárilag szerelt. Utólag nem rendelhető! PNC 912707
- Automatikus vízfeltöltés (meleg és hideg) dönthető készülékekhez - vízcsappal együtt kell rendelni - gyárilag szerelt. Utólag nem rendelhető! PNC 912735
- Hátsó lezáró egységcsomag dönthető készülékhez - sziget konfiguráció - gyárilag szerelt. Utólag nem rendelhető! PNC 912747
- Lower rear backpanel dönthető készülékhez, sziget konfiguráció - gyárilag szerelt. Utólag nem rendelhető! PNC 912771

- Zuhanyegység dönthető készülékhez, szabadonálló (magasság 700mm) - gyárilag szerelt. Utólag nem rendelhető! PNC 912776
- Étél leeresztő csap 2", billenő főzőüsthöz (PBOT) - gyárilag szerelt. Utólag nem rendelhető! PNC 912779
- Vészleállító gomb - gyárilag szerelt. Utólag nem rendelhető! PNC 912784
- Klarco keverőcsap csepegésgátlóval, két gombos, 815 mm magas, forgásméret: 600 mm. Gyárilag szerelt. Utólag nem rendelhető! PNC 913554
- Klarco keverőcsap csepegésgátlóval, két gombos, 815 mm magas, forgásméret: 450 mm. Gyárilag szerelt. Utólag nem rendelhető! PNC 913555
- Klarco keverőcsap csepegésgátlóval, két gombos, 685 mm magas, forgásméret: 600 mm. Gyárilag szerelt. Utólag nem rendelhető! PNC 913556
- Klarco keverőcsap csepegésgátlóval, két gombos, 685 mm magas, forgásméret: 450 mm. Gyárilag szerelt. Utólag nem rendelhető! PNC 913557
- KWC keverőcsap két gombbal, forgásmélység 600 mm , gyárilag szerelt. Utólag nem rendelhető! PNC 913567
- Water mixer KWC (one-lever) for ProThermetic PNC 913568
- Konnektivitás egységcsomag ProThermetic főzőüsthöz és piritóserpenyőhöz PNC 913577

Előlnézet

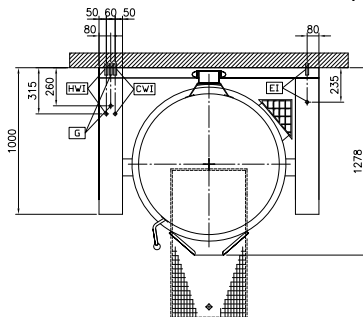


Oldalnézet



CWII = Bejövő hidegvíz
 EI = Elektromos csatlakozás
 G = Gázcsatlakozás
 HWI = Bejövő melegvíz

Felülnézet



Elektromos

Tápfeszültség: 230 V/1N ph/50/60 Hz
 Összes Watt: 0.2 kW

Gáz

Gázteljesítmény: 45 kW

Installáció:

Installáció típusa: Szabadonálló beton lábazon; Szabadonálló lábon; Állványon; Falnál álló

Technikai információ:

Működési hőmérséklet MIN: 50 °C
 Működési hőmérséklet MAX: 110 °C
 Üst (kör) átmérője: 900 mm
 Üst (kör) mélysége: 570 mm
 Külső méretek, szélesség: 1500 mm
 Külső méretek, mélység: 1000 mm
 Külső méretek, magasság: 700 mm
 Nettó súly: 390 kg
 Konfiguráció: Kerek; Billenő
 Nettó hasznos üst kapacitás: 300 L
 Billentési mechanizmus: Automata
 Dupla köpenyes fedő: ✓
 Fűtési típus: Indirekt